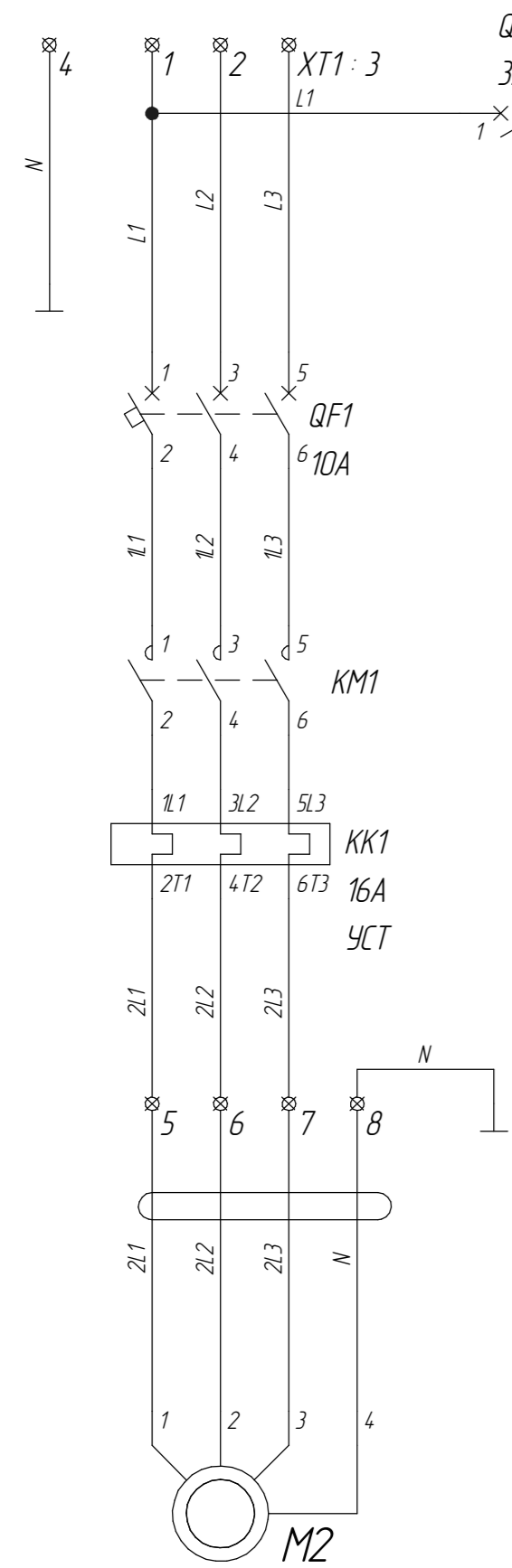
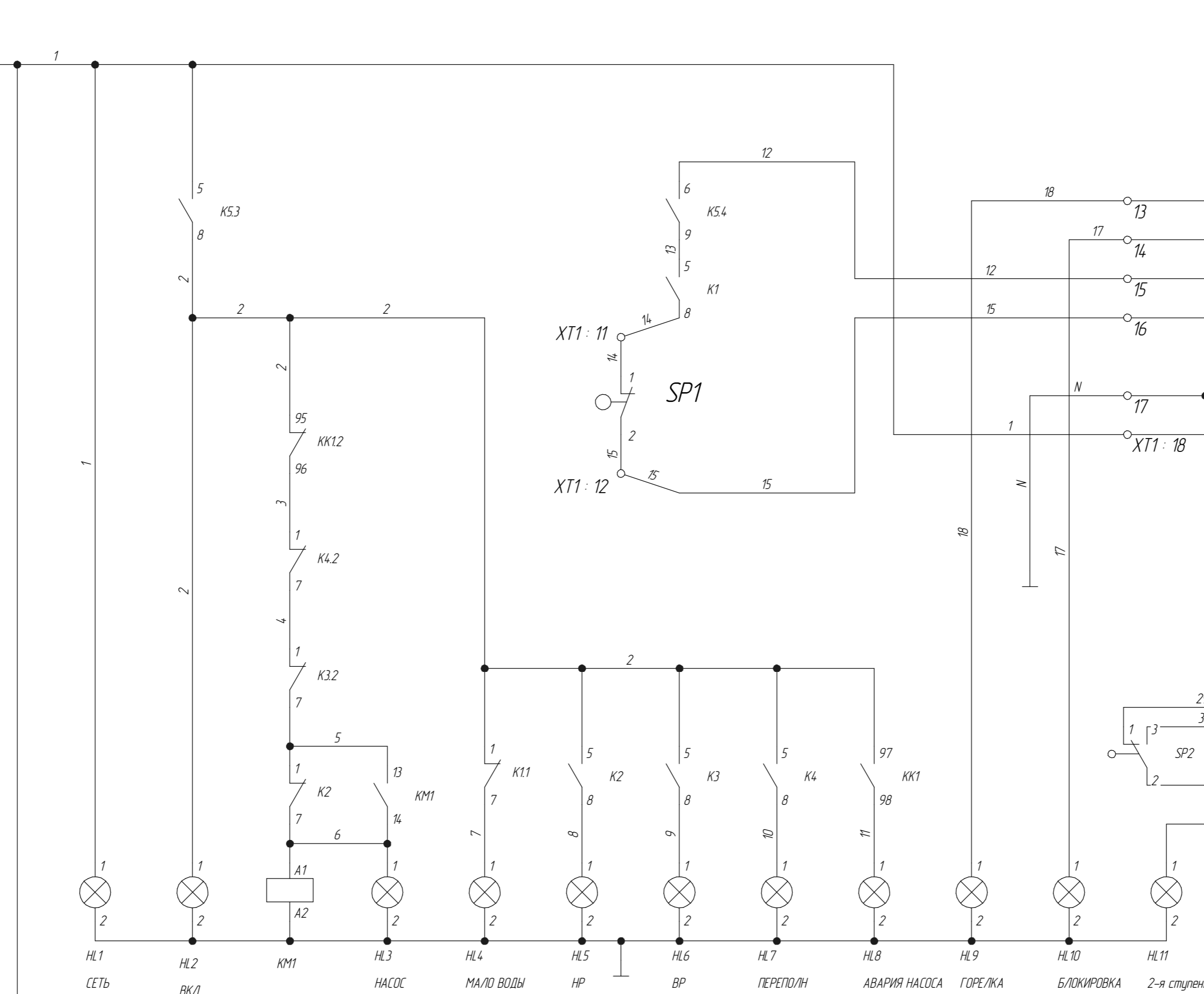


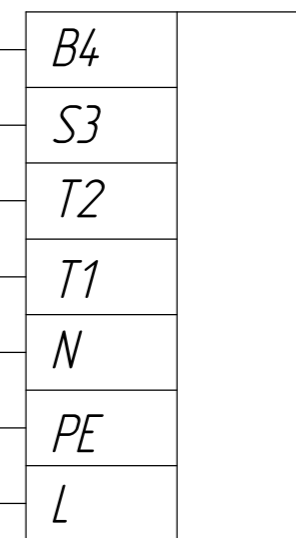
EE'



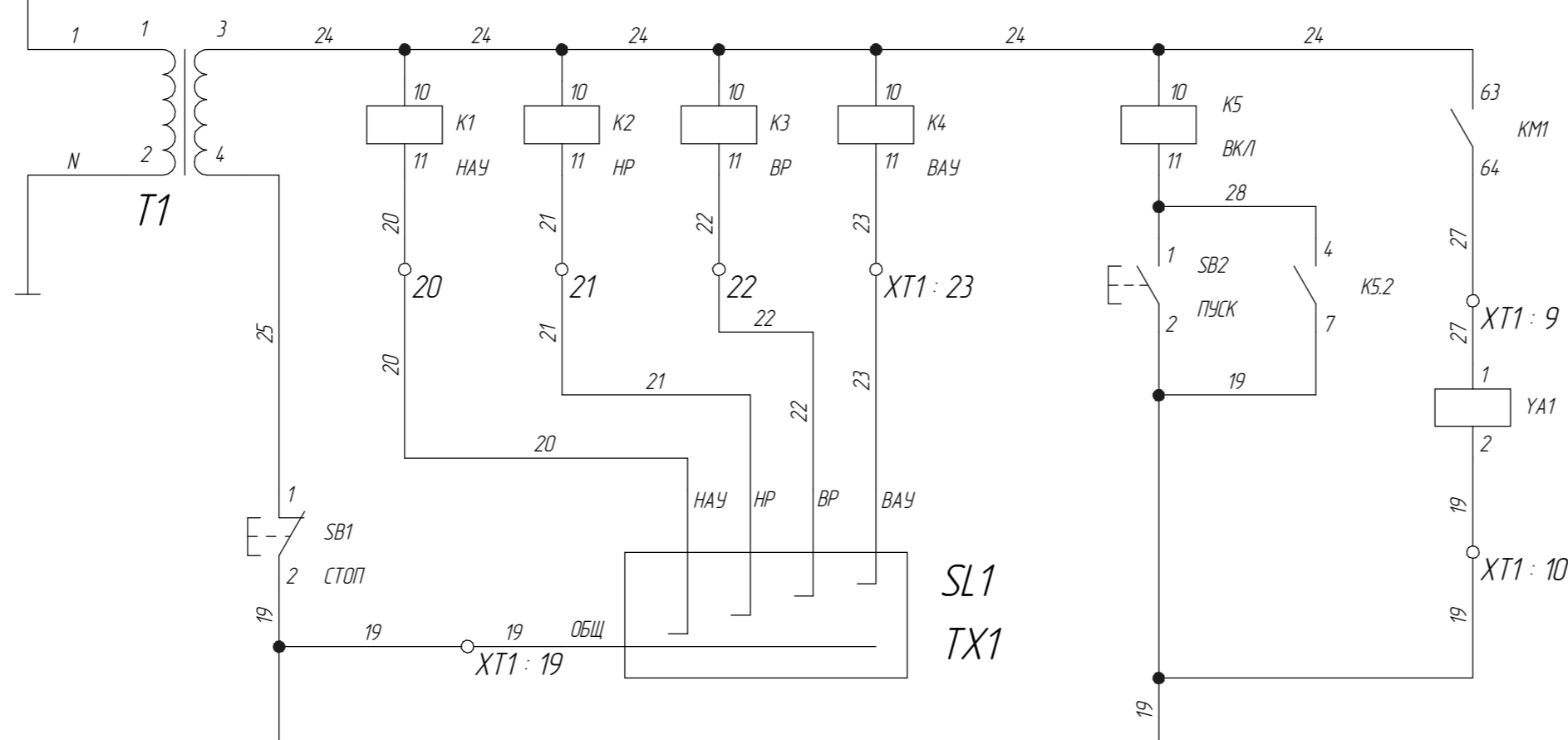
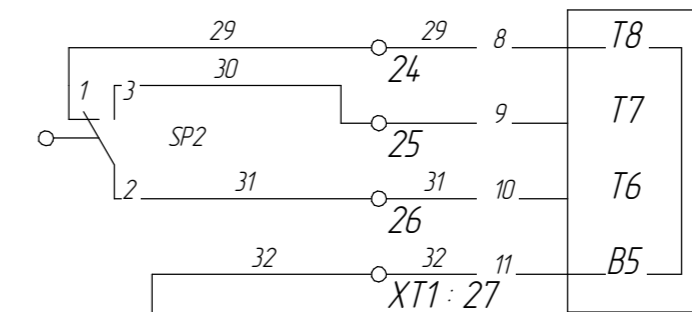
QF2  
3A  
L1



Горелка  
A1.1



A1.2



|                                      |          |        |          |
|--------------------------------------|----------|--------|----------|
| .33                                  |          |        |          |
| Изм./Лист                            | № докум. | Подп.  | Дата     |
| Разраб.                              | Митин    |        | 20.04.17 |
| Проб.                                |          |        |          |
| Т.контр.                             |          |        |          |
| Н.контр.                             |          |        |          |
| Утв.                                 |          |        |          |
| Парогенератор                        |          |        | Лит.     |
| (Схема электрическая принципиальная) |          |        | Масса    |
| 1:1                                  |          |        | Масштаб  |
| Лист                                 |          | Листов |          |
| 1                                    |          | 1      |          |

Перв. примен.

Справ. №

Подп. и дата

Изм. № д/дл.

Взам. инв. №

Подп. и дата

Изм. № подл.