



EAC

Газо-дровяная печь Лига

ТУ 27.52.12-001-25373280-2019

**ПАСПОРТ,
РУКОВОДСТВО ПО ЭКСПЛУАТАЦИИ**

Настоящее руководство по эксплуатации (РЭ) распространяется на газо-дровянные банные печи-каменки модельного ряда «Лига» и содержит сведения о конструктивном исполнении, параметрах изделия, устройстве и работе, а также правила безопасной эксплуатации, технического обслуживания и хранения.

ВНИМАНИЕ!

После приобретения печи до ее установки и эксплуатации внимательно изучите данное РЭ. Лица не ознакомившиеся с РЭ до монтажа, эксплуатации и обслуживания печи не допускаются.

ОБЩИЕ СВЕДЕНИЯ.

Газо-дровянные банные печи-каменки «Лига» (далее - печь) предназначены для отопления парильного и смежных с ним помещений, получения пара и нагрева воды. Конструкция печей позволяет создавать в парилке микроклимат настоящей русской бани, получая комфортное сочетание температуры и влажности воздуха.

Серийно выпускаются следующие модели печи «Лига»:

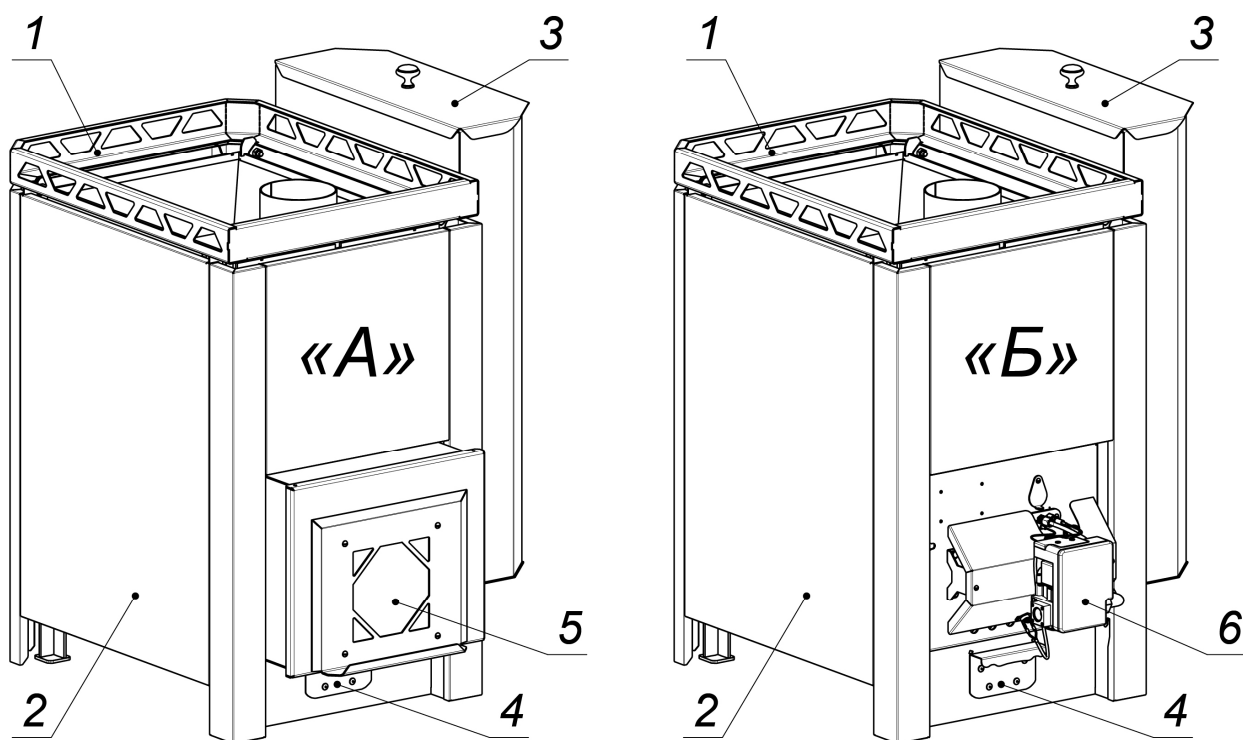
- «Лига БП20» для парильного помещения от 6 до 18 м.куб.
- «Лига БП30» для парильного помещения от 9 до 27 м.куб.
- «Лига БП40» для парильного помещения от 13 до 36 м.куб.

УСТРОЙСТВО ПЕЧИ.

Банная печь «Лига» имеет уникальную конструкцию обеспечивающую мягкий равномерный нагрев парильного помещения и повышенный КПД по сравнению с аналогичными печами. Все это достигается за счет конвекционной конструкции каменки, позволяющий более эффективно передать тепло от разогретой поверхности печи в парильное помещение. Значительная часть теплоотдающей поверхности печи закрыта конвектором существенно ускоряющим нагрев воздуха в парилке и смежных помещениях за счет образуемого им мощного кругового конвекционного потока. Кожух-конвектор экранирует жесткое инфракрасное излучение, исходящее от раскаленных стенок топки, что создает «мягкое» тепло в парилке. Большое количество нагретых камней, обеспечивает стабильность температуры в парилке.

Элементы топки и каменки печи, несущие наибольшую термическую, коррозионную и механическую нагрузку, изготавливаются из нержавеющей высоколегированных сталей с содержанием хрома до 18%, что обеспечивает увеличенный ресурс эксплуатации в кислородсодержащих средах при высоких температурах.

Печь по желанию заказчика может комплектоваться дверцам топливного канала выполненный со светопрозрачным экраном с жаростойким стеклом SCHOTT ROBAX®, который позволяет эксплуатировать печь на дровах, либо газогорелочным устройством, переводя печь на газ.



А) Печь в комплектации с дверца для топки дровами; Б) Печь в комплектации газогорелочным устройством;

1 – перфорированная декоративная накладка, 2 – кожух – конвектор, 3 – емкость*, 4 – зольник, 5 – дверце топливного канала*, 6 – газогорелочное устройство.

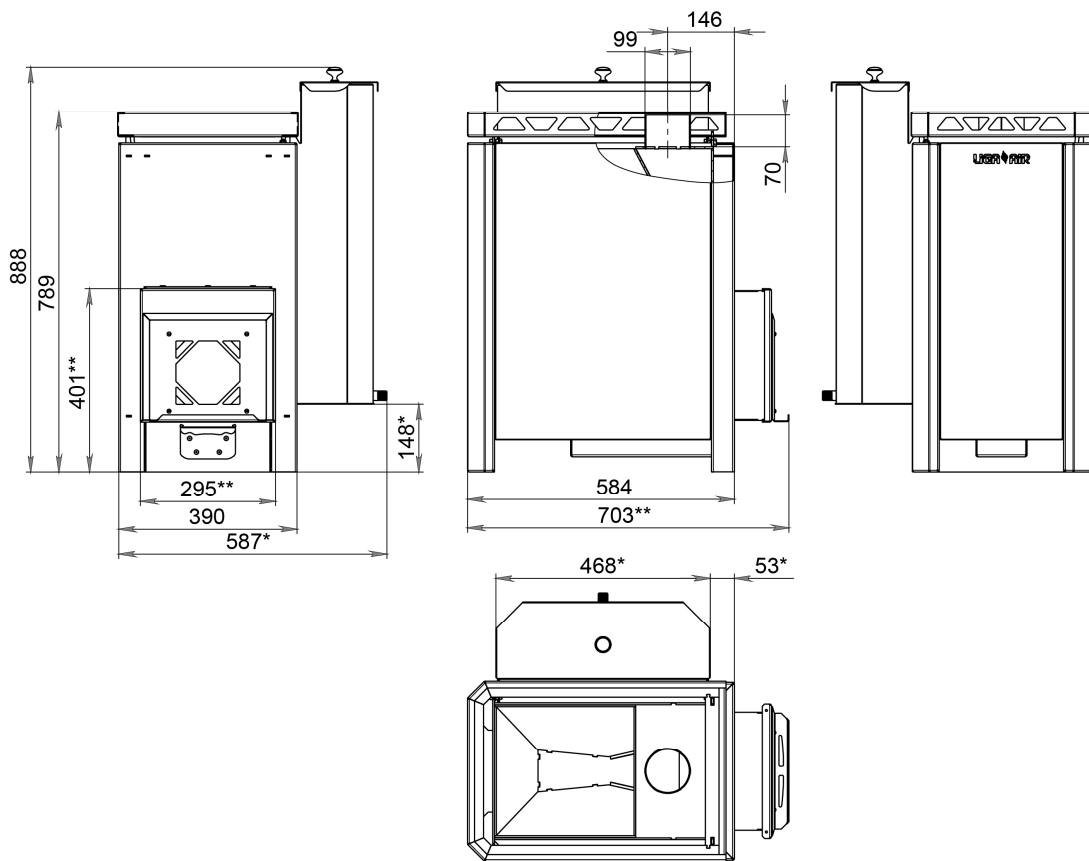
**приобретается отдельно, не входит в базовую комплектацию.*

Рисунок 1. Общий вид, устройство печи.

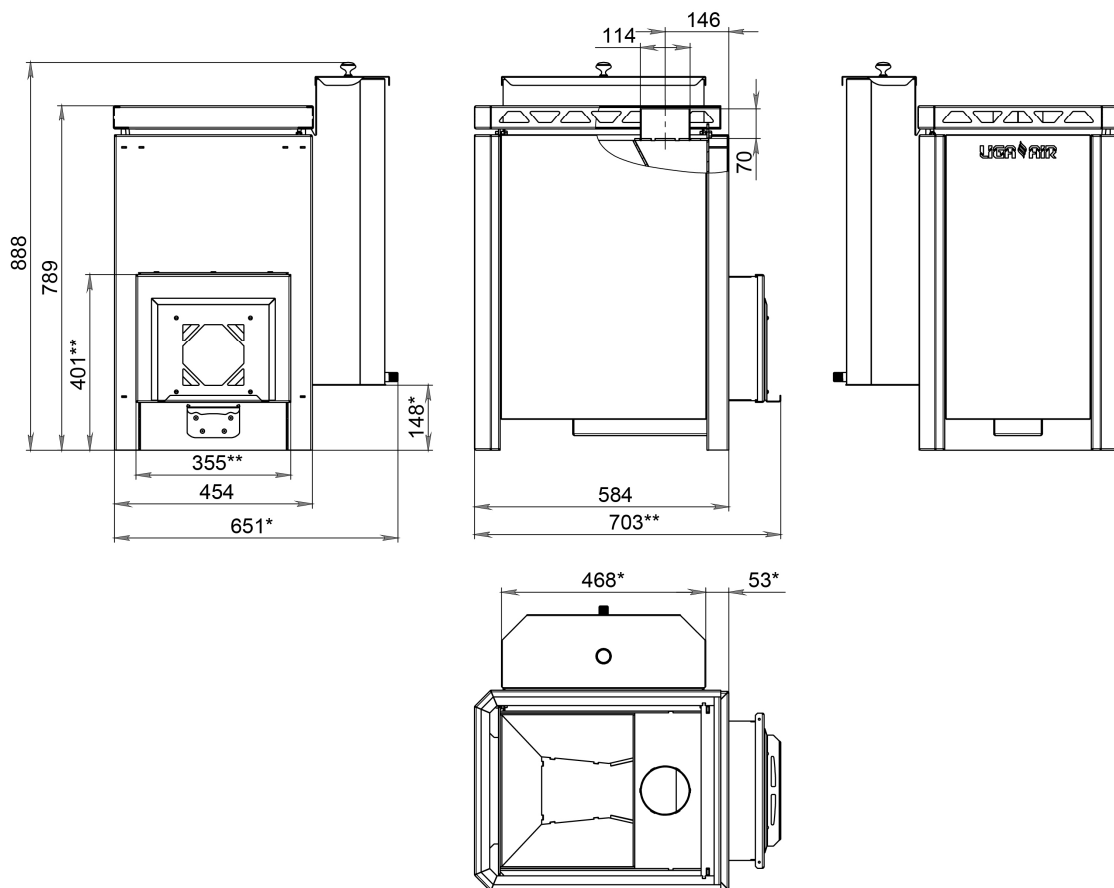
Технические характеристики печи Лига

<u>Модель</u>	<u>Лига БП20</u>	<u>Лига БП30</u>	<u>Лига БП40</u>
Расчетный объем парильного помещения, куб. м.	6-18	9-27	13-36
Тепловая мощность, кВт	20	30	40
Объем загружаемых камней, л	19	26	33
Масса закладываемых камней до, кг	50	70	88
Диаметр дымохода, мм	100	115	115

Габаритные размеры печи.



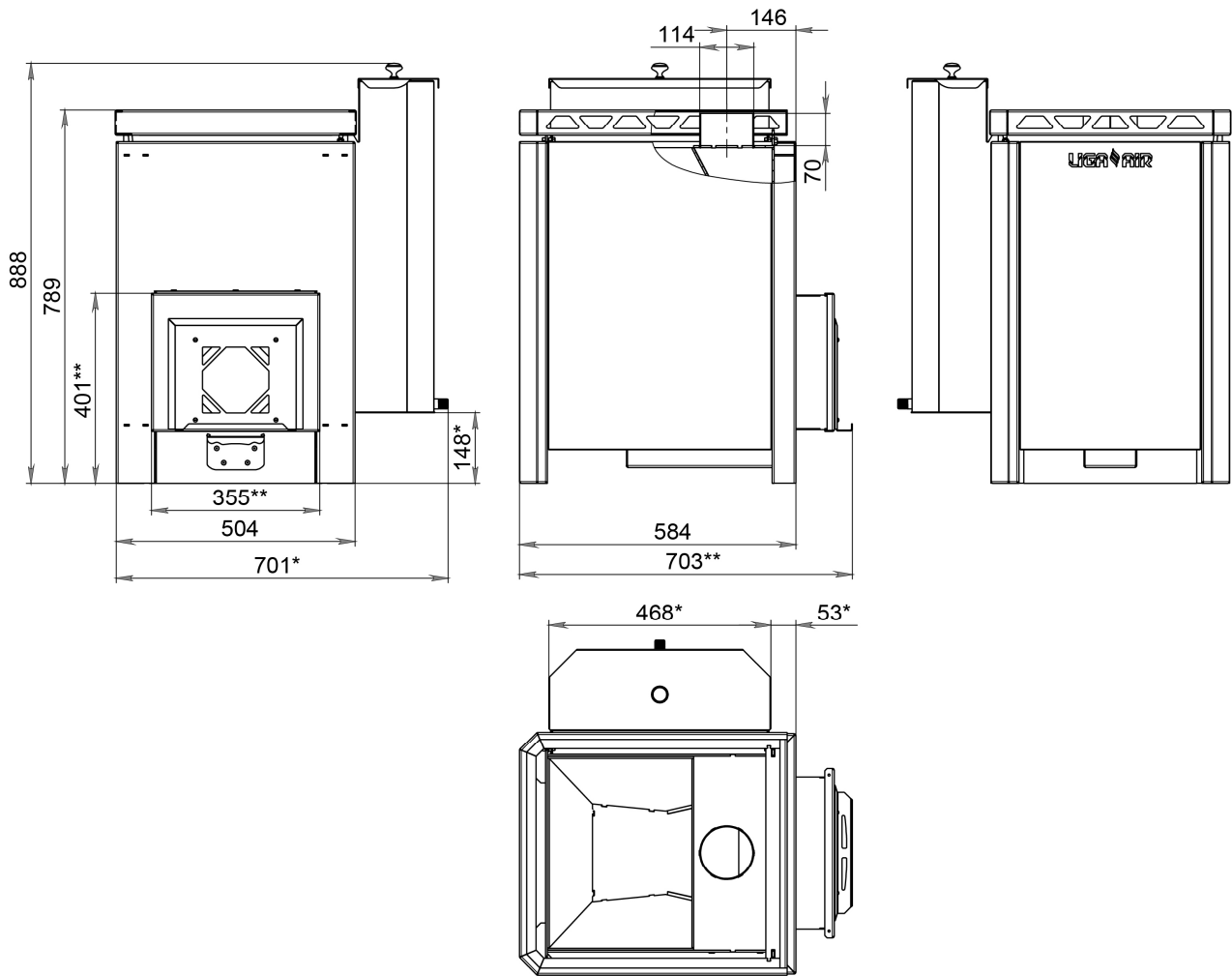
«Лига БП20»



«Лига БП30»

* габариты при комплектации печи ёмкостью

** габариты при комплектации дверкой и топливным каналом

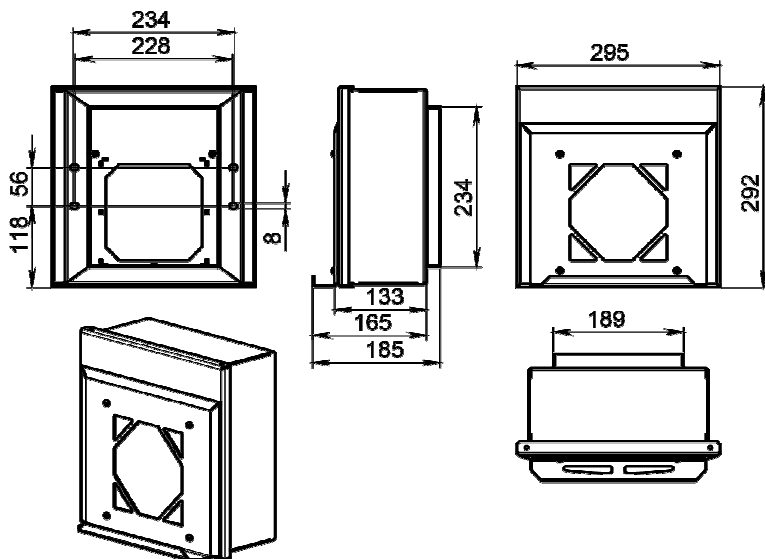


Лига БП40»

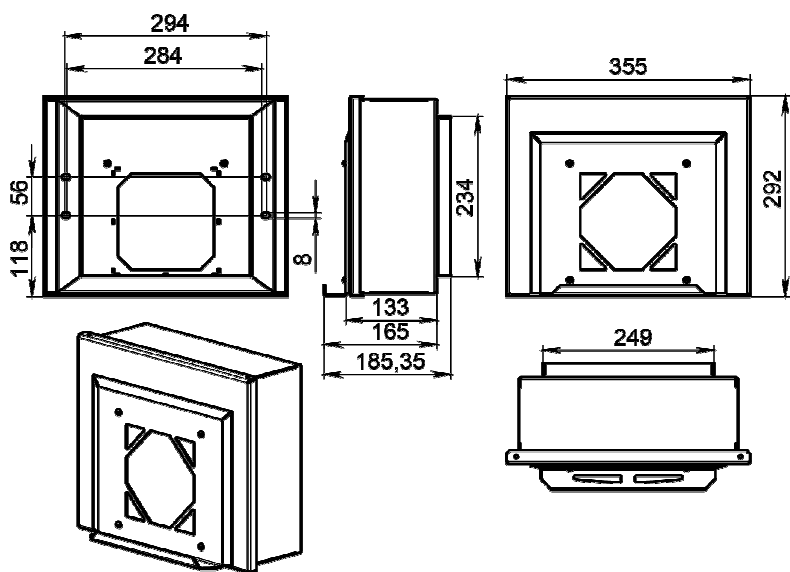
* габариты при комплектации печи ёмкостью

** габариты при комплектации дверкой и топливным каналом

Дополнительные комплектующие.



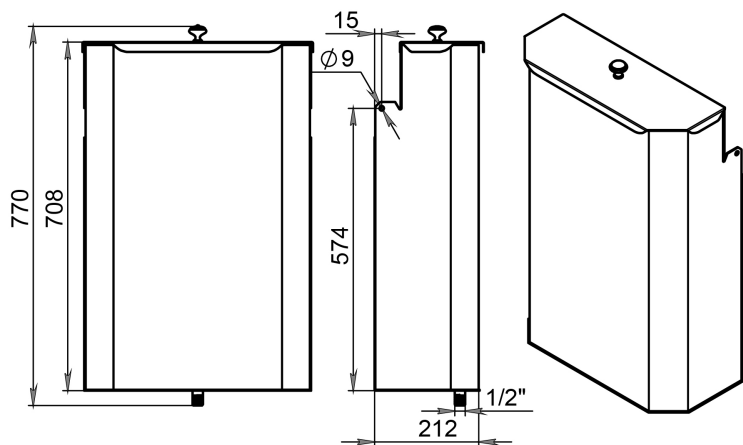
Дверце топливного канала
для печи «Лига БП20».



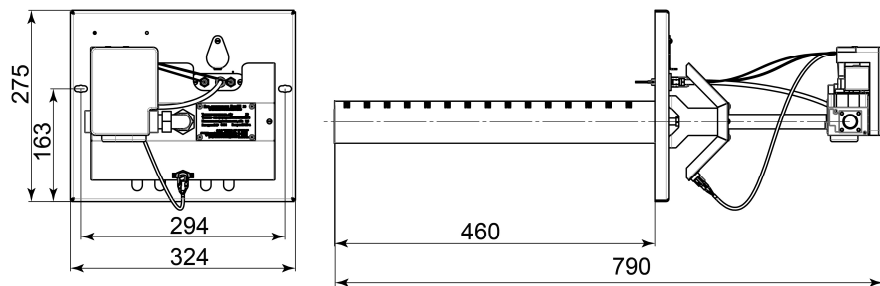
Дверце топливного канала
для печи «Лига БП30».



Колосник



Приставная ёмкость для
горячей воды вместимостью
60л.



Газогорелочное устройство
ГГУЛ-40

ГАРАНТИЯ.

Производитель гарантирует соответствие нагревателя техническим условиям при соблюдении условий эксплуатации, транспортирования, хранения, технического обслуживания и монтажа.

Гарантийный срок эксплуатации - 12 месяцев со дня продажи.

Свидетельство о приемке

Печь отопительная марки **Лига БП** _____,

заводской № _____

изготовлена и принята в соответствии с требованиями _____ государственных стандартов, действующей технической документацией и признана годной для эксплуатации.

Начальник ОТК

МП _____

личная подпись

расшифровка подписи

год, месяц, число

Отметка работника газового хозяйства

Печь отопительная марки **Лига БП** _____, заводской № _____ проверена, установлена и запущена в работу специалистом территориального газового хозяйства.

личная подпись

расшифровка подписи

год, месяц, число

Об основных правилах пользования владедец проинструктирован

« _____ » _____ 20__ г.

подпись владельца